



FT724

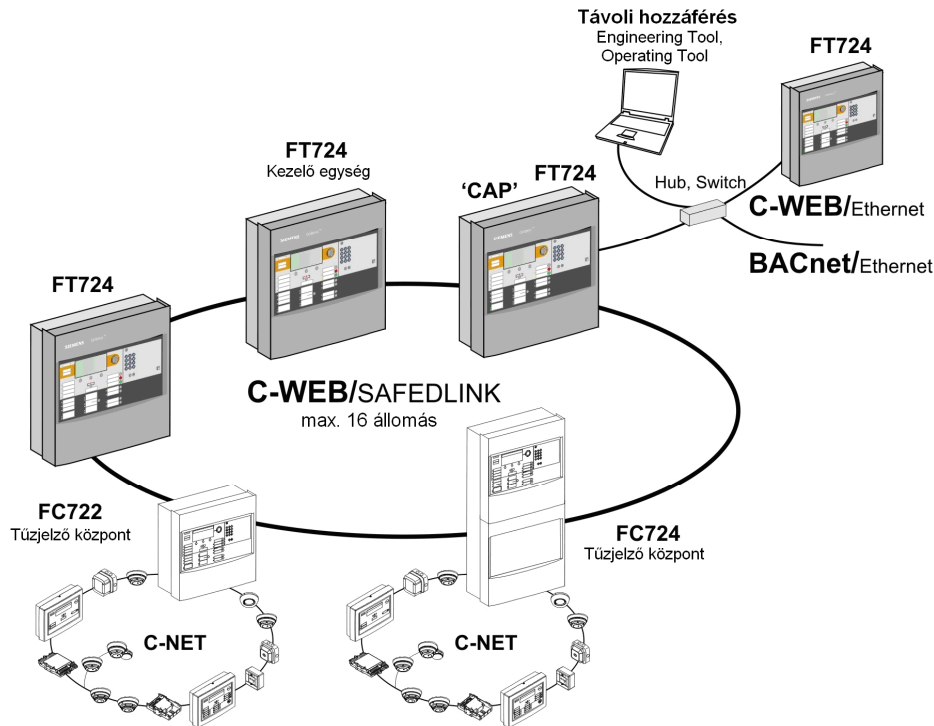
Cerberus® PRO

Másodkezelő egység



FS720 család (MP1XS) tűzjelző központjaihoz

- Rendszer kezelése és események jelzése
- Nagyméretű megvilágított kijelző (8 sor, soronként 40 karakter LCD)
 - Szöveg kijelző, melyen riasztási eseményenként két sorban jelenik meg az információ
 - Szövegfüggő funkciógombok
 - Kiegészítő hely-specifikus beavatkozási szövegek tárolása
 - Számos esemény kijelezhető egy időben
- Kényelmes, szöveg és állapotfüggő kezelés a “soft” kulcsokon keresztül
- Kezelő és kijelző elemek ergonomikusan kialakított funkcionális csoportokba rendezve
- Különböző kezelői szintek, melyek a felhasználó profiljától függ
- Kezelés engedélyezése lehet jelszón vagy az egész rendszerkezeléshez szükséges, igény szerint választható, kulcskapcsolón keresztül
- Egy tűzjelző rendszernek több kezelője is lehet
- Szabadon választható tartozékok, mint például párhuzamos kijelző, tápegység, soros portok és kulcskapcsolók



Működési jellemzők

- Az FT724 olyan kezelő egység, amely segítségével megoldható a tűzjelző hálózaton lévő összes központ kezelése. Tápellátása történhet egy központról vagy külön tápegységről (opció).
 - A kezelőegység beépített csatlakozó pontjaihoz igény szerint választhatók olyan opciók, mint pl. RS232 vagy RS485 csatlakozások, hálózati modulok (SAFEDLINK) és kulcskapcsolók.
Minden állomásnak van egy Ethernet csatlakozási pontja, hogy kapcsolódni tudjon (Hub-on vagy Switchen-en keresztül) egy másik kezelőre és/vagy egy PC-re lehetőséget teremtve ezzel a távoli kezelésre/ programozásra. Ezzel az Ethernet csatlakozással maximum 4 állomás (beleértve Central Access Point 'CAP' állomást is) köthető össze (nem EN 54-nek megfelelő struktúra).
 - A nagy teljesítményű C-WEB hálózat, szükség szerint, lehetővé teszi akár 16 FC722/724 tűzjelző központ és FT724-es kezelőegység hálózatba kötését.
 - Egy rendszeren belül maximum 5 db kezelőt lehet a teljes rendszer kezelésére programozni.
 - Siemens felügyeleti rendszer (DMS) kapcsolat BACnet interfészen keresztül.
- További részleteket a rendszerhálózat kialakításáról az A6V10227649 számú dokumentum tartalmaz.

Kezelő egység

A kezelőegység az alábbi részegységeket tartalmazza:

- CPU modul és elektronika a kezelőegységhez
- Ethernet csatlakozás
- RS232, RS485 modulok és hálózati modulok (SAFEDLINK)
- Kialakított hely 'Kaba' vagy 'Nordic' kulcskapcsolónak

Csatlakozó kártya

A csatlakozó kártya az alábbiakat tartalmazza:

- Belső tápellátás, központról való 24VDC tápellátás, és külső 24VDC energiaforrás

Ház

A házban helyet kap a 70 W tápegység (opció) és a 2 x 12 V / 7 Ah akkumulátor.

Ház (Eco)
FT724-ZZ

430 x 398 x 80 mm



Tápegység nélkül

Bővített ház (Eco) és kiegészítő kezelő
FH7201-Z3

Ház (Eco)
430 x 398 x 80 mm



Üres ház különféle
alkalmazásokhoz
PI: kiegészítő kezelőhöz
további akkumulátorokhoz

FCM7211-Y3

48 jelzőcímkével és a hozzájuk
tartozó egy-egy piros és sárga
LED-ekkel



átalakításhoz

Belső nyomtató
FTO2001-A1

Eseménynyomtató



Beszerezhető a következő típusokba:

- FT274-ZZ
- FH7201-Z3

RS232 modult külön kell
megrendelni

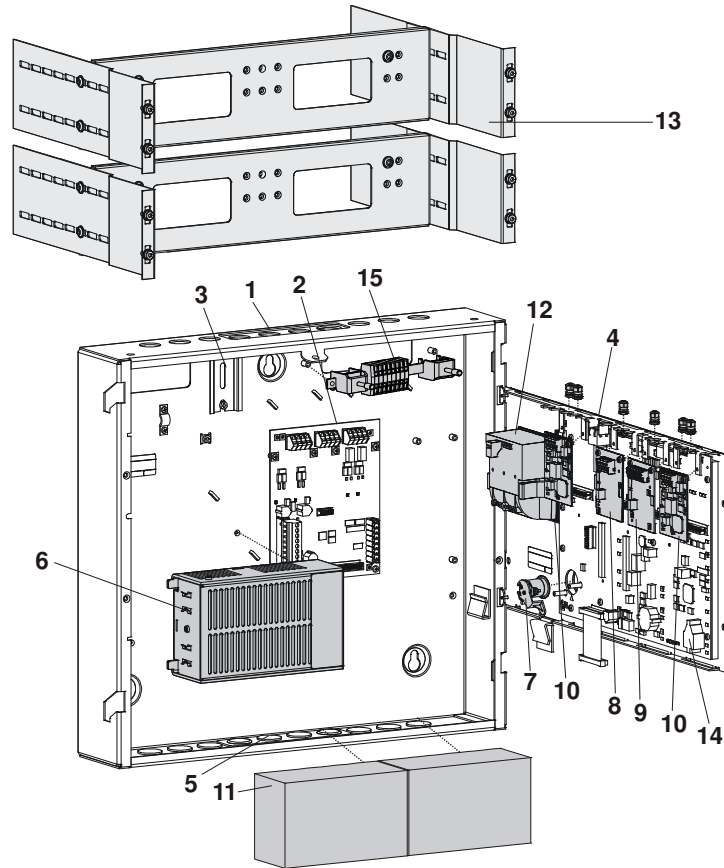
Külső nyomtató

DL3750+

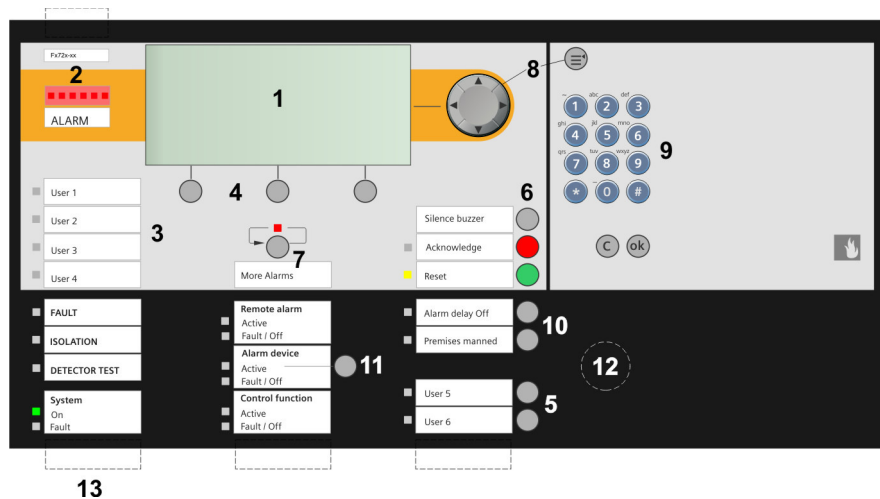
Mátrix nyomtató (külső)
RS232 interfész



RS232 modult külön kell
megrendelni



Alapfelszereltség	Típus	Megjegyzés
1 Ház (Eco)	FHA2001-A1	1- 5 -> Alapfelszereltség
2 Csatlakozó kártya	FTI2001-A1	
3 Hálózati csatlakozók szabványos DIN (TS35) szerelősínen	-	Kapcsolók, megszakítók, stb.... elhelyezéséhez
4 Kezelőegység	FCM7201-Z3	Kezelőegység és a processzor egység
5 Akkumulátorok helye	-	max. 2 x 12 V / 7 Ah
Bővítés		
6 Tápegység készlet (70 W)	FP2003-A1	Abban az esetben, ha a kezelő nem kap tápellátást a központtól
7 Kulcskapcsoló (Kaba)	FTO2005-C1	Kezelés engedélyezéséhez
Kulcskapcsoló (Nordic)	FTO2006-B1	
8 RS485 modul (izolált)	FCA2002-A1	RS485 porttal rendelkező periféria eszközökhöz
9 RS232 modul (izolált)	FCA2001-A1	RS232 porttal rendelkező állomásokhoz
10 Hálózati modul (SAFEDLINK)	FN2001-A1	Hálózatok különféle állomásaihoz
11 Akkumulátor (12V, 7Ah, VDS)	FA2003-A1	Vészeseti tápellátáshoz
12 Eseménynyomtató	FTO2001-A1	Eseménynaplóhoz
13 19" Szerelő készlet	FHA2016-A1	19" rack szekrénybe illesztéshez
14 Licenc kulcs L1 vagy Licenc kulcs (L2)	FCA2012-A1 FCA2013-A1	Cerberus-Remote szoftverhez Cerberus- Remote szoftverhez és BACnet-hez (MM8000)
15 Kábel szerelvény (kommunikáció)	FCA2014-A1	Rugalmas kábelcsatlakozás a kezelőegységen lévő modulokhoz



- 1 Nagy formátumú, hátulról megvilágított szövegkijelzőn (LCD 256 x 112 pont) minden beérkezett esemény részletesen is megtekinthető:
 - Esemény típusa, helye, központ által indított vezérlések, kezelői állapot
 - Riasztási állapotban a kezelési útmutató szövege jelenik meg
 - Egyszerű kezelés a "soft" nyomógombokon és a "navigációs" billentyűn keresztül
- 2 Riasztás LED pirosan világít, ha riasztási esemény érkezik
- 3 4 programozható LED és hozzá tartozó kijelző mező
- 4 Programozott billentyűk közvetlen menü kezeléséhez
- 5 2 kezelő nyomógomb állapotjelző LED-ekkel, melyek egyénileg programozhatók
- 6 Nyomógombok → 'Némítás', 'Nyugtázás' és 'Törlés' üzenet
- 7 Riasztási üzenetek megtekintése, lapozása
- 8 Navigációs billentyű a kijelzőn lévő menükezelés
- 9 Billentyűzet a numerikus és alfanumerikus karakterek beviteléhez, mint például jelszó, felhasználói szöveg...
- 10 Riasztás szervezést segítő funkció nyomógombok
- 11 Kijelző és nyomógomb a riasztás jelző eszközökhöz
- 12 Kezelés hozzáféréséhez igény szerint választható kulcskapcsoló ('Kaba' vagy 'Nordic')
- 13 A rendszer állapotát jelző LED-ek és a hozzájuk tartozó címkék

Műszaki adatok

Üzemi feszültség	21... 28.6 VDC
24 V estén az áramfogyasztás	
– Nyugalmi áramfelvétel (LCD világítás inaktív)	125 mA
– Riasztási áramfelvételi (LCD világítás aktív)	130 mA
RS232, RS485 interfész csatlakozási pont	2
Hálózati modul csatlakozási pont	2
Ethernet kapcsolat RJ45	1
Üzemi hőmérséklet	-8... +42 °C
Tárolási hőmérséklet	-20... +60 °C
Páratartalom (páralecsapódás nem megengedett)	≤95 % rel.
Méretetek (sz x m x h)	430 x 398 x 80 mm
Szín	
– Ház	szürke, ~RAL 7035
– Fedél	szürke, ~RAL-Design 050 00 00
– Fólia	szürke, ~RAL 7035, grey ~RAL 7016, kulcsok szürke, ~RAL 7035, kék ~RAL 5014
Védettségi kategória (IEC 60529)	IP30
Engedélyek	
– VdS	G209078
– LPCB	Függőben
Tápegység (üzemi)	70 W
Akkumulátor (üzemi)	max. 2 x 12 V / 7 Ah

Rendelési információk

	Típus	Rendelési szám	Megnevezés	Súly
Másodkezelő egység	FT724-ZZ	S54400-C31-A2	Másodkezelő egység	8.860 kg
Bővíthető elemek	FH7201-Z3	S54400-B72-A101	Ház (Eco)	5.700 kg
	FCM7211-Y3	S54400-F75-A1	Kiegészítő kezelő (2xLED ind.)	2.600 kg
	FTO2005-C1	A5Q00010113	Kulcskapcsoló (Kaba)	0.013 kg
	FTO2006-B1	A5Q00010129	Kulcskapcsoló (Nordic)	0.050 kg
	FCA2002-A1	A5Q00009923	RS485 modul (izolált)	0.067 kg
	FCA2001-A1	A5Q00005327	RS232 modul (izolált)	0.068 kg
	FN2001-A1	A5Q00012851	Hálózati modul (SAFEDLINK)	0.077 kg
	FCA2014-A1	A5Q00023027	Kábel szerelvény (kommunikáció)	0.224 kg
	FTO2001-A1	A5Q00010126	Eseménynyomtató	0.250 kg
	–	A5Q00017619	Tartalék nyomtatótekerccsek (10 tekerccs)	0.090 kg
	FP2003-A1	A5Q00016005	Tápegység készlet (70 W)	0.650 kg
	FA2003-A1	A5Q00019353	Akkumulátor (12 V, 7 Ah, VDS)	2.450 kg
	FHA2016-A1	A5Q00020179	19" szerelő készlet	3.000 kg
Szoftver licenc	FCA2012-A1	A5Q00018856	Licenc kulcs (L1)	0.010 kg
	FCA2013-A1	A5Q00018857	Licenc kulcs (L2)	0.010 kg
Külső nyomtató	DL3750+	A5Q00023962	Mátrix nyomtató (Külső)	7.300 kg
Kiegészítő kellék	–	A5Q00023963	Fekete festékszalag DL3750+ típusú mátrix nyomtatóhoz +	0.078 kg

Siemens Switzerland Ltd
Industry Sector
Building Technologies Division
International Headquarters
Fire Safety & Security Products
Gubelstrasse 22
CH-6301 Zug
Tel. +41 41 724 24 24

© 2009 Copyright by
Siemens Switzerland Ltd

www.siemens.com/buildingtechnologies

Az adatváltozás jogát fenntartjuk!

Dokumentum azonosító **A6V10207898_a**

Készült

04.2009

Fordítás: 2009.08.12. TG